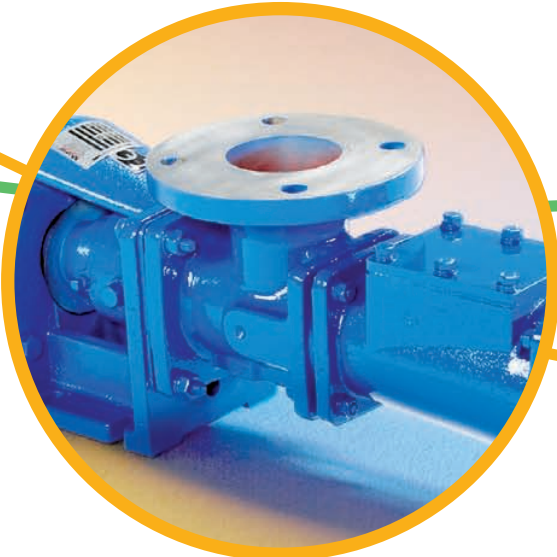
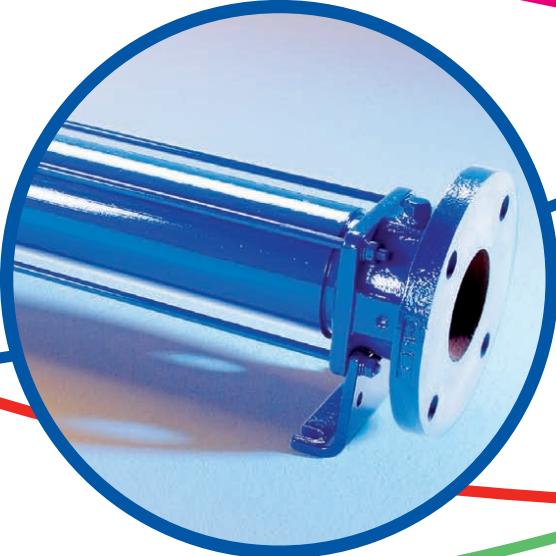
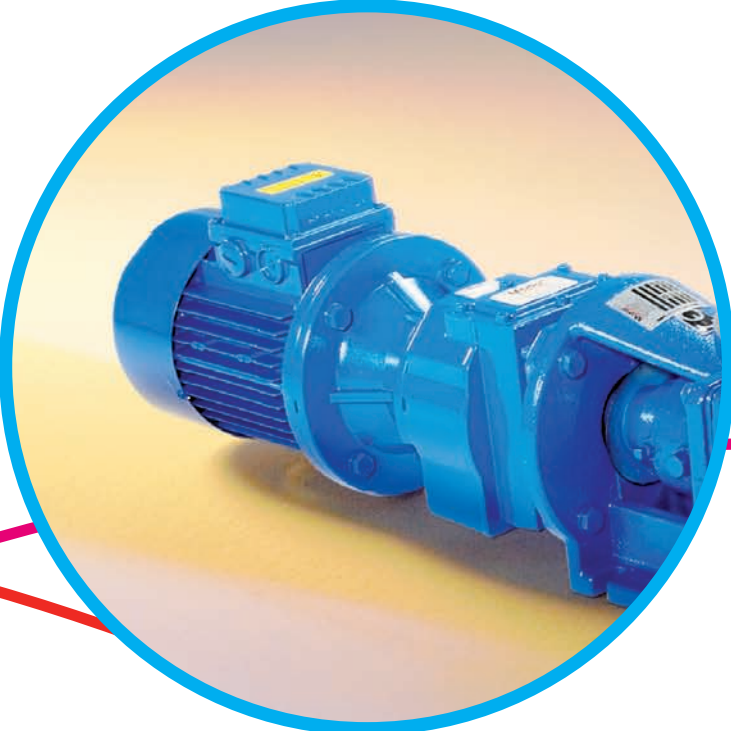
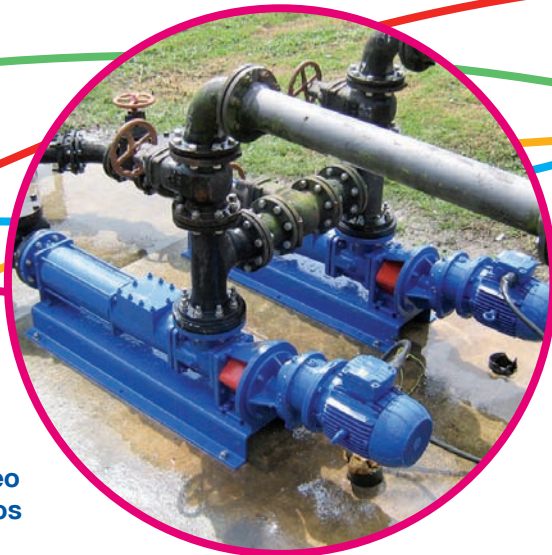


Gama Compact C





Bombeo de lodos

Características y beneficios

Capacidad hasta 440m³/h

Presión hasta 24 bar

Temperatura -10°C hasta 100°C

Entre las aplicaciones típicas se incluyen:

- Efluentes domésticos e industriales
- Lechada de cal hidratada
- Lodo
- Emulsión de látex sensible al corte
- Cuajadas de leche, salsas, zumos de fruta
- Químicos y detergentes industriales
- Lechadas de almidón
- Arcillas de revestimiento, yeso y silicato
- Pastas de papel en suspensión
- Fangos agrícolas

“Una bomba de cavidad progresiva de precio competitivo, compacta construcción y características de máximo rendimiento.”



Materiales de construcción

Disponibles en hierro fundido o acero inoxidable, con una selección de materiales de rotor y estator adaptados a aplicaciones individuales, e.g., rotor cromado endurecido o estator de goma elástica.

Bombeo a larga distancia / alta presión

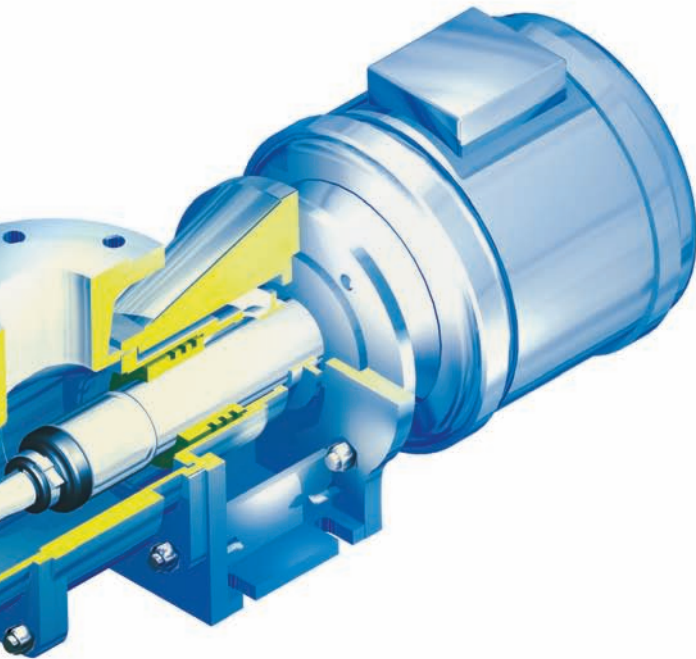
Puede significar un ahorro en costes de proyecto considerable mediante el uso de tuberías de pequeño agujero que elimina la necesidad de usar una serie de bombas, cuando se bombea a largas distancias o se requieren saltos elevados.

Velocidades de marcha lenta

Desgaste reducido para una vida útil de bomba más prolongada que alarga los periodos de tiempo entre mantenimientos rutinarios. Piense en los ahorros que podría hacer en aplicaciones con productos abrasivos.



Bombeo de aguas residuales



Compacta unidad

Como el motor forma parte integral de la unidad, la bomba es ideal para instalaciones donde el espacio es espacio reducido.

Bombeo uniforme

Minimiza los daños por corte y machacado del producto bombeado

Montado en superficie

Para facilitar su uso y limpieza y reducir el peligro que presenta el mantenimiento.

Hasta 8,5m de altura de succión

Sumideros profundos pueden ser bombeados con facilidad sin usar equipos sumergibles.

Eje enchufable

Facilidad de mantenimiento durante el armado o desarmado, con facilidad de extracción.

Productos viscosos

La bomba puede suministrarse con una admisión cuadrada y un transportador para facilitar la entrada de lechadas viscosas al elemento de la bomba.

Juntas herméticas

Conjunto motriz totalmente hermético para máxima vida útil y mínima inactividad.

Opciones de hermetización de eje

Hay disponibles prensaestopos o cierres mecánicos sencillos y dobles.

Mayor versatilidad

Instalación vertical u horizontal para adaptarse a la aplicación. Puede funcionar en cualquier dirección.

Sólidos motores

Motores y cajas de engranajes especialmente seleccionadas para prolongar la vida útil. Entre las opciones se incluyen motores eléctricos impulsados por correas trapezoidales suspendidas, directamente acoplados o motores de velocidad variable con invertidor mecánico de frecuencia o velocidad variable.

Revestimiento Duracoat

Los rotores pueden suministrarse en una gama de revestimientos especiales Mono que ayudan a prolongar la vida útil de los rotores al incrementar su resistencia al desgaste y la corrosión.

Arrastre de gas controlado

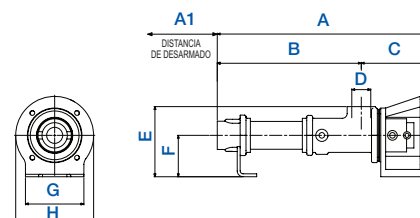
No hay aire o gas bloqueado en la bomba. El cierre positivo formado por el ajuste con apriete entre el rotor y el estator permite a la bomba autocebarse y también facilita el manejo de líquidos trifásicos i.e., sólidos, gases y líquidos.



Transferencia de
detergentes industriales

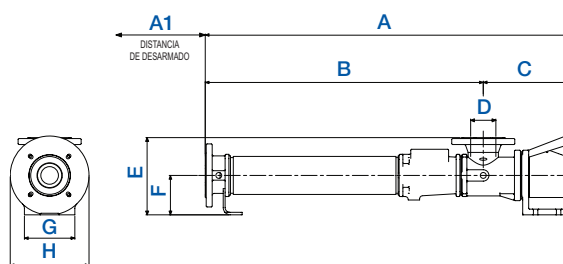
Dimensiones de productos

MODELO	A	A1	B	C	D	E	F	G	H
C21B	429	115	296	133	1 1/4"	144	85	120	160
C21D	573	250	440	133	1 1/4"	144	85	120	160
C22A	429	115	296	133	1 1/4"	144	85	120	160
C22B	573	250	440	133	1 1/4"	144	85	120	160
C22D	959	525	822	137	1 1/2"	148	85	120	160
C23A	520	165	383	137	1 1/2"	148	85	120	160
C23B	665	300	528	137	1 1/2"	148	85	120	160
C23K	665	300	528	137	1 1/2"	148	85	120	160

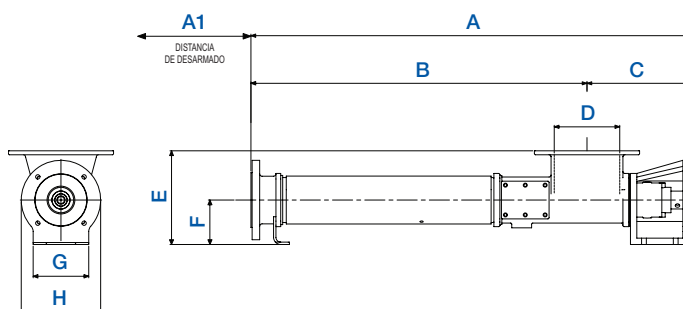


MODELO	A	A1	B	C	D	E	F	G	H
C1XK	750	300	593	157	50	190	85	120	160
C14K	986	455	756	230	65	227	112	140	200
C15K	1102	570	882	220	80	232	112	140	200
C16K	1272	680	1036	236	100	255	125	160	250
C17K	1478	800	1198	281	125	310	150	180	300
C18K	1654	880	1374	280	125	310	150	180	300
C19K	1856	990	1541	315	150	345	160	200	300
C1AK	2007	1100	1692	315	150	345	160	200	300
C1BK	2437	1210	2009	427	200	450	225	280	350
C13D	1160	525	930	230	65	227	112	140	200
C2XA	566	135	409	157	50	190	85	120	160
C2XB	749	315	592	157	50	227	112	120	160
C1XD	1363	650	1086	277	80	245	125	160	250
C14A	781	250	551	230	65	227	112	140	200
C14B	986	455	756	230	65	227	112	140	200
C14D	1462	780	1185	277	80	245	125	160	250
C15A	842	310	622	220	80	232	112	140	200
C15B	1159	570	882	277	80	245	125	160	250
C15D	1776	1005	1457	319	100	280	150	180	300
C16A	960	365	724	236	100	255	125	160	250
C16B	1355	680	1306	319	100	280	150	180	300
C16D	2181	1210	1813	369	125	320	160	200	300

MODELO	A	A1	B	C	D	E	F	G	H
C17A	1110	430	830	281	125	310	150	180	300
C17B	1478	800	1198	281	125	310	150	180	300
C17D	2626	1385	2224	402	150	410	225	280	350
C18A	1246	475	966	281	125	310	150	180	300
C18B	1742	880	1374	386	125	320	160	200	300
C18D	2786	1555	2384	402	150	410	225	280	350
C19A	1394	530	1079	315	150	345	160	200	300
C19B	1856	990	1541	315	150	345	160	200	300
C1AA	1476	610	1161	315	150	345	160	200	300
C1AB	2159	1100	1756	402	150	410	225	280	350
C1BA	1794	640	1366	427	200	450	225	280	350
C1BB	2591	255	2009	582	200	475	250	280	411
C1CA	2268	250	1611	657	250	511	250	340	411
C1CB	3146	250	2489	657	250	511	250	340	411
C1CK	3146	250	2489	657	250	511	250	340	411
C1DA	2569	250	1912	657	250	511	250	340	411



MODELO	A	A1	B	C	D	E	F	G	H
S14A	781	250	526	255	165x165	236	112	140	200
S14K	986	455	731	255	165x165	236	112	140	200
S15A	842	310	587	255	165x165	236	112	140	200
S15K	1102	570	847	255	165x165	236	112	140	200
S16A	960	365	674	286	200x200	260	125	160	250
S16K	1272	680	986	286	200x200	260	125	160	250
S17A	1110	430	777	333	240x240	310	150	180	300
S17K	1478	800	1145	333	240x240	310	150	180	300
S18A	1246	475	912	334	240x240	310	150	180	300
S18K	1654	880	1320	334	240x240	310	150	180	300

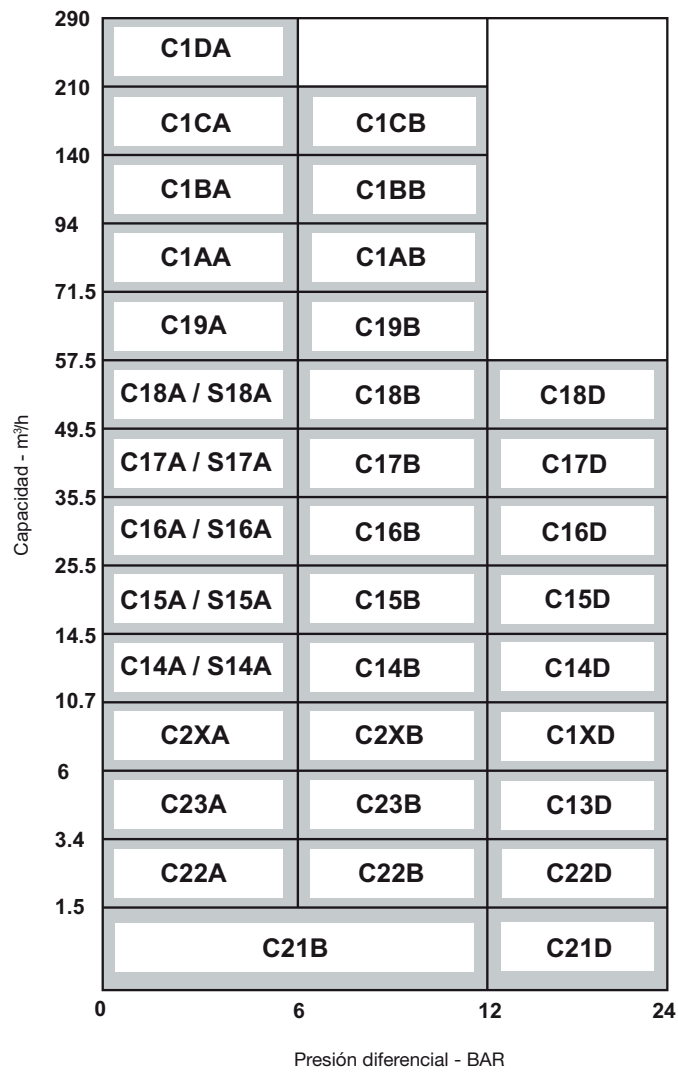
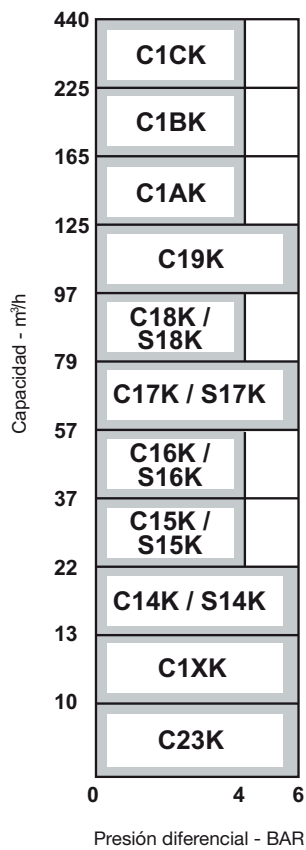


Todas las dimensiones en mm, a menos que se indique de otro modo y se incluyen a modo de guía solamente.
La dimensión A1 representa el espacio de desarmado preferido. Si desea planos totalmente certificados, por favor contacte con Mono.



Bombeo de mezcla de lechadas

Datos de rendimiento

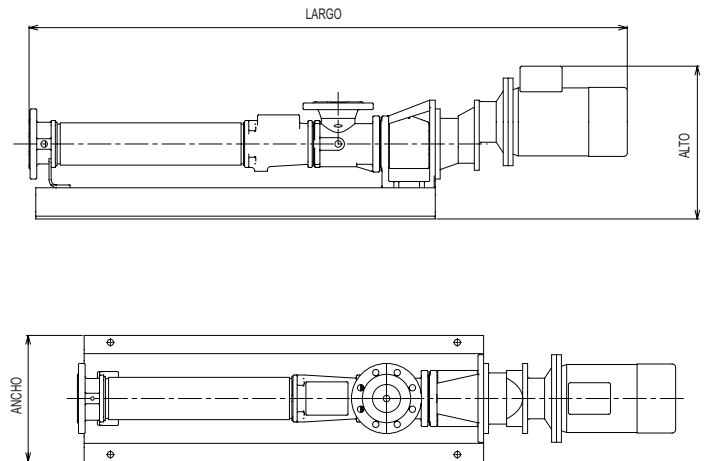


Para una orientación en la selección de una bomba, le rogamos que se dirija a Mono.

Dimensiones del motor / placa de base

MODELO	LARGO	ANCHO	ALTO	MODELO	LARGO	ANCHO	ALTO
C1XK	1304	300	304	C16A	1635	360	488
C14K	1665	300	475	C16B	2341	420	609
C15K	1777	360	475	C16D	3225	520	472
C16K	1947	360	488	C17A	2066	360	584
C17K	2464	360	609	C17B	2464	360	609
C18K	2640	420	609	C17D	3672	520	727
C19K	2902	420	649	C18A	2202	360	584
C1AK	3053	420	649	C18B	2788	420	649
C1BK	3481	520	537	C18D	3830	520	537
C13D	1835	360	475	C19A	2440	420	649
C2XA	1120	300	304	C19B	2902	420	649
C2XB	1329	300	304	C1AA	2522	420	649
C1XD	2038	420	488	C1AB	3205	520	727
C14A	1456	300	475	C1BA	2840	520	727
C14B	1665	300	475	C1BB	4350	752	892
C14D	2137	360	488	C1CA	4025	752	892
C15A	1517	300	475	C1CB	4900	778	943
C15B	1834	360	488	C1CK	4900	778	943
C15D	2762	420	609	C1DA	4350	752	892

MODELO	LARGO	ANCHO	ALTO	MODELO	LARGO	ANCHO	ALTO
S14A	1456	300	475	C21B	984	300	304
S14K	1665	300	475	C21D	1149	300	304
S15A	1517	300	475	C22A	984	300	304
S15K	1777	360	475	C22B	1149	300	304
S16A	1635	360	488	C22D	1544	300	304
S16K	1947	360	488	C23A	1084	300	304
S17A	2066	360	584	C23B	1234	300	304
S17K	2464	360	609	C23K	1234	300	304
S18A	2202	360	584				
S18K	2640	420	609				



Todas las dimensiones en mm y se refieren al equipo motor mayor seleccionado. Las dimensiones se incluyen a modo de guía solamente. Si desea planos totalmente certificados, por favor contacte con Mono.

Reino Unido y Europa

Mono Pumps Ltd, Martin Street
Audenshaw, Manchester
M34 5JA, England
T. +44 (0)161 339 9000
E. info@mono-pumps.com

D.M.I EST, 56 rue du Pont
88300 Rebeuville, France
T. +33 (0)3 29 94 26 88
E. dmi-est@dmi-est.fr

EE.UU.

Monoflo, 9700 West Gulf Bank
Houston, Texas 77040, USA
T. +1 281 272 7700
E. inquire@monoflo.com

Monoflo S.A., Ing Huergo 2239
(1842) Monte Grande
Pcia. de Buenos Aires, Argentina
T. +54 11 4290 9940/50
E. info@monoflo.com.ar

Australasia

Mono Pumps (Australia) Pty Ltd
338-348 Lower Dandenong Road
Mordialloc, Victoria 3195
Australia
T. 1800 333 138
E. ozsales@mono-pumps.com

Mono Pumps (New Zealand) Ltd
PO Box 71-021, Fremlin Place
Avondale, Auckland 7
New Zealand
T. +64 (0)9 829 0333
E. info@mono-pumps.co.nz

Asia

Mono Pumps Ltd
No. 500 YaGang Road
Lujia Village, Malu
Jiading District
Shanghai 201801, P.R. China
T. +86 (0)21 5915 7168
E. monoshanghai@nov.com

www.mono-pumps.com



La información publicada que no sea marcada como CERTIFICADA, no ofrece ninguna garantía ni representación, expresa o implícita, con relación a estos proyectos. Tales garantías u otros términos y condiciones de ventas y productos deberán estar de acuerdo con los términos y condiciones de venta de Mono Pumps Limited, que pueden obtenerse a petición.

© Mono Pumps Limited Mayo 2009 Referencia de literatura: MPSB/01/10/R1

Mono® es una marca registrada de Mono Pumps Ltd.
Registrada en Inglaterra No. 300721



One Company, Unlimited Solutions