



CLIP DE ANCLAJE

Los clips de anclaje permiten inmovilizar lateralmente los piñones, las ruedas y los discos en eje cuadrado de sección 40x40mm. Montaje / desmontaje fácil.

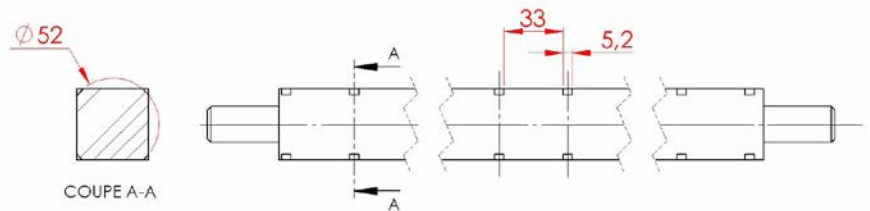


RÉFÉRENCIA	DÉSIGNACION	DIMENSIONES DEL EJE	MATERIA
CLIP-40	Clip de anclaje para eje cuadrado	40x40 mm	Acero Inoxidable

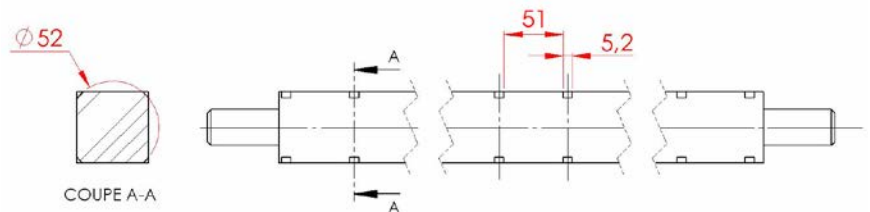
MAECANIZACION PREVIA:

La mecanización previa de una única ranura sobre los ángulos basta para colocar el clip.

DEL/DRIVE 50 :

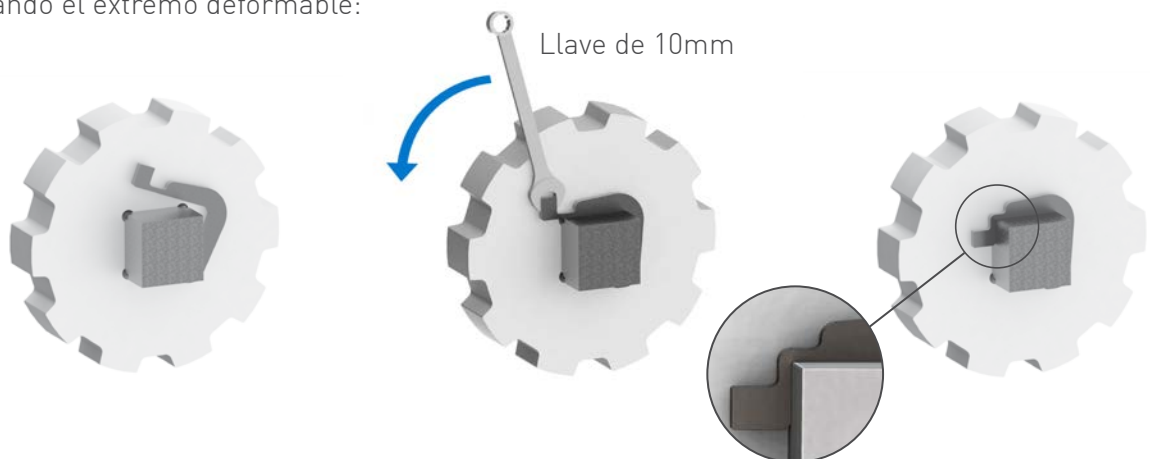


POSITIVEBELT :



INSTALACIÓN:

Atención : Siempre verificar la alineación de los dientes al posicionar los piñones. El clip de anclaje se coloca en la ranura prevista con este fin, y se mantiene en posición doblando el extremo deformable:



Las cifras y los datos pueden evolucionar. El usuario del documento presente debe inquirir su validez. Mafdel no puede valorar para responsabilizarse en caso de utilización de datos erróneos. Reproducción y difusión prohibidas. 09-18. Mafdel RCS Viena B 322 214 412.



MAFDEL
 Z.I. Lafayette - 131, rue de la Plaine
 38790 Saint Georges d'Espérance - FRANCE
 Tel. +33 (0)4 78 96 21 90 - Fax : +33 (0)4 78 96 21 78
 www.mafdel-belts.com - www.food-conveyor-belts.com
 mafdel@mafdel.fr

